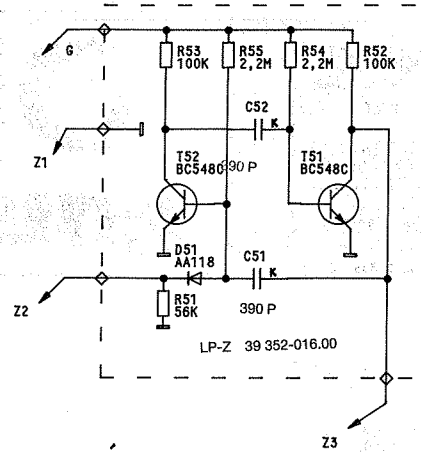
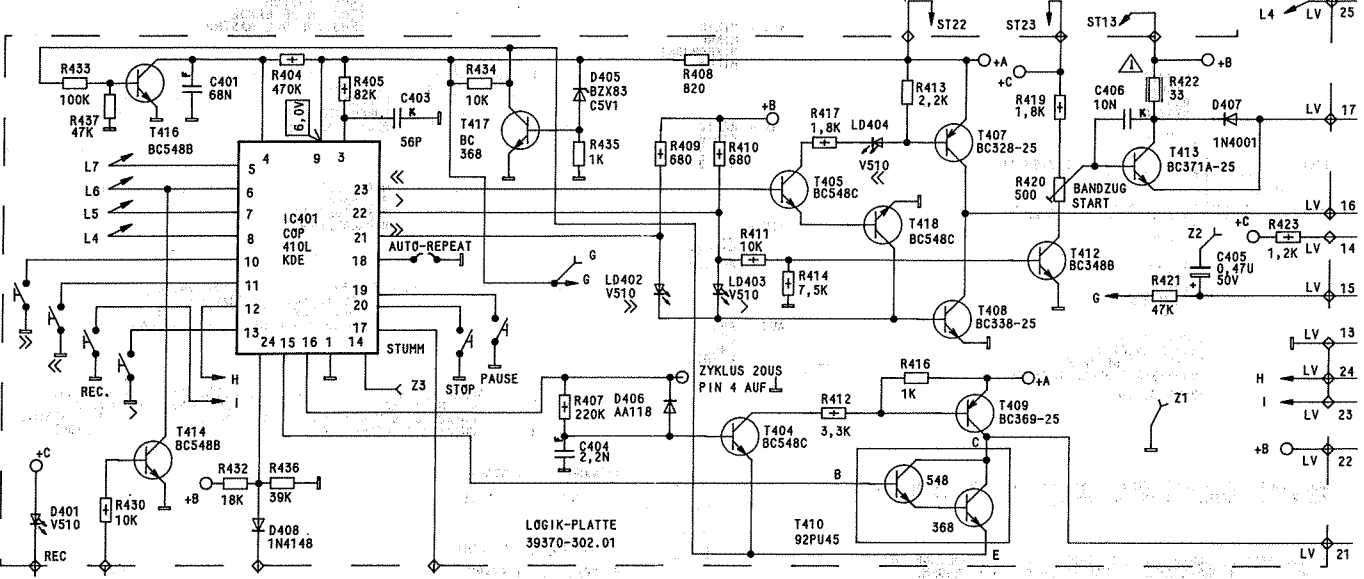


- ⚠ FÜR DIE GERÄTESICHERHEIT ABSOLUT NOTWENDIG UND ENTSPRECHEND DEN RICHTLINIEN DES VDE BZW. IEC. IM ERSATZFALL DÜRFEN NUR BAUTEILE MIT GLEICHER SPEZIFIKATION VERWENDET WERDEN.
- ⚠ ABSOLUTELY NECESSARY FOR THE SAFETY OF THE SET. THESE COMPONENTS MEET THE SAFETY REQUIREMENTS ACCORDING TO VDE OR IEC, RESP. AND MUST BE REPLACED BY PARTS OF SAME SPECIFICATION ONLY.
- ⚠ ABSOLUMENT NECESSAIRE POUR LA SECURITE DE L'APPAREIL ET CONFORME AUX REGULATIONS VDE ET IEC. EN CAS DE REMPLACEMENT, N'UTILISER QUE DES COMPOSANTS AVEC LES MEMES SPECIFICATIONS.
- ⚠ NECESSARI PER LA SICUREZZA DELL' APPARECCHIO E SONO CONFORMI ALLE NORMI DI SICUREZZA VDE E IEC. IN CASA DI SOSTITUZIONE IMPIEGARE QUINDI SOLTANTO PEZZI IN RICAMBIO ORIGINALI.



**Geänderte Ausführung des Logik-Teils mit Zusatzschaltung.**

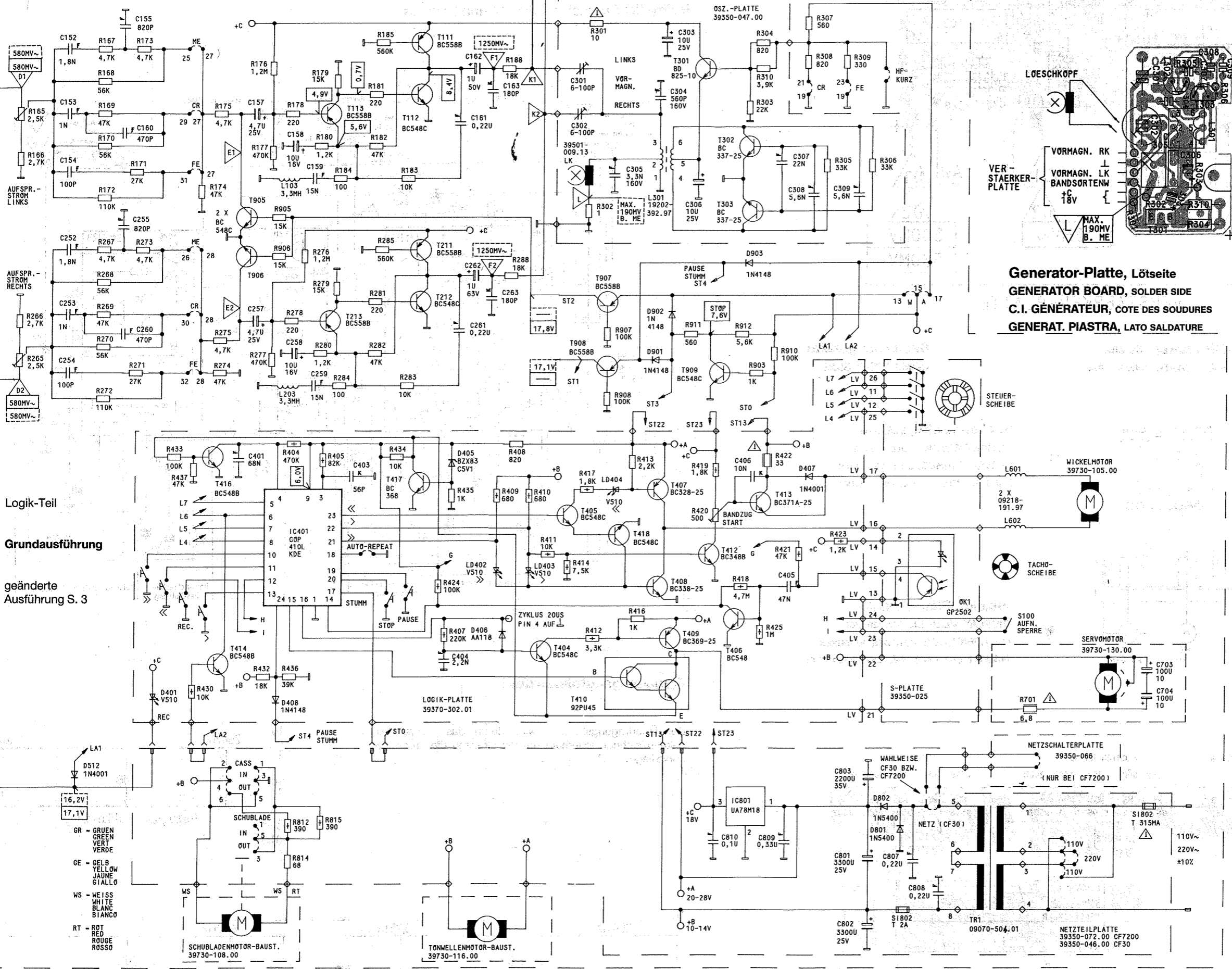


**Ein-Ausgangs-Diagramm Laufwerksteuerung**

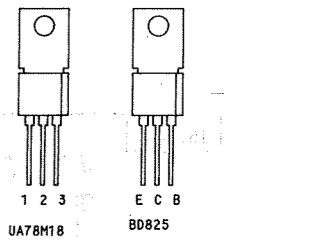
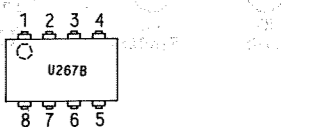
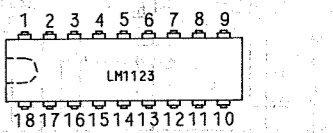
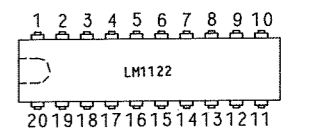
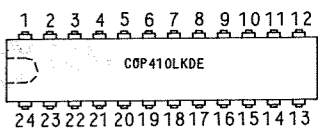
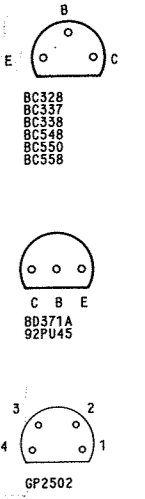
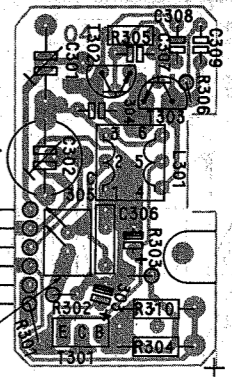
Toleranz der angegebenen Zeiten  $\pm 20\%$  gemessen bei  $U_{\text{Netz}} 220 \text{ V}/50 \text{ Hz}$ .

**CF 30                      CF 30 GB                      CF 7200**

Eingangs- informa- tion	Ausgangs- zustand							Schaltuhr- betrieb Power ein	Spgn. an den Meßobjek- ten (U/V)
	Stop → Start	Start → Stop	Stop → Pause	Pause → Start	Stop → »	Stop → «	Stop → Aufn.		
Kopfschlitten- motor (LV 21 → LV 22)	50 ms 200 ms	180 ms 50 ms 400ms	50 ms 120 ms	50 ms 120 ms	40 ms 80 ms	40 ms 80 ms	150 ms 40 ms 500ms 120 ms	+10 0 -10	
Wickel- motor (LV 17 → LV 16)	200 ms			120 ms	200 ms	200 ms	150 ms	+10 +2 0 -10	
Stumm- schaltung Pin 17 → 1	300ms		240 ms	220 ms			500 ms 2300 ms	+0,8 0	
Pin 14 → 1 (IC 401)			240 ms				500 ms	+8 -4 0	



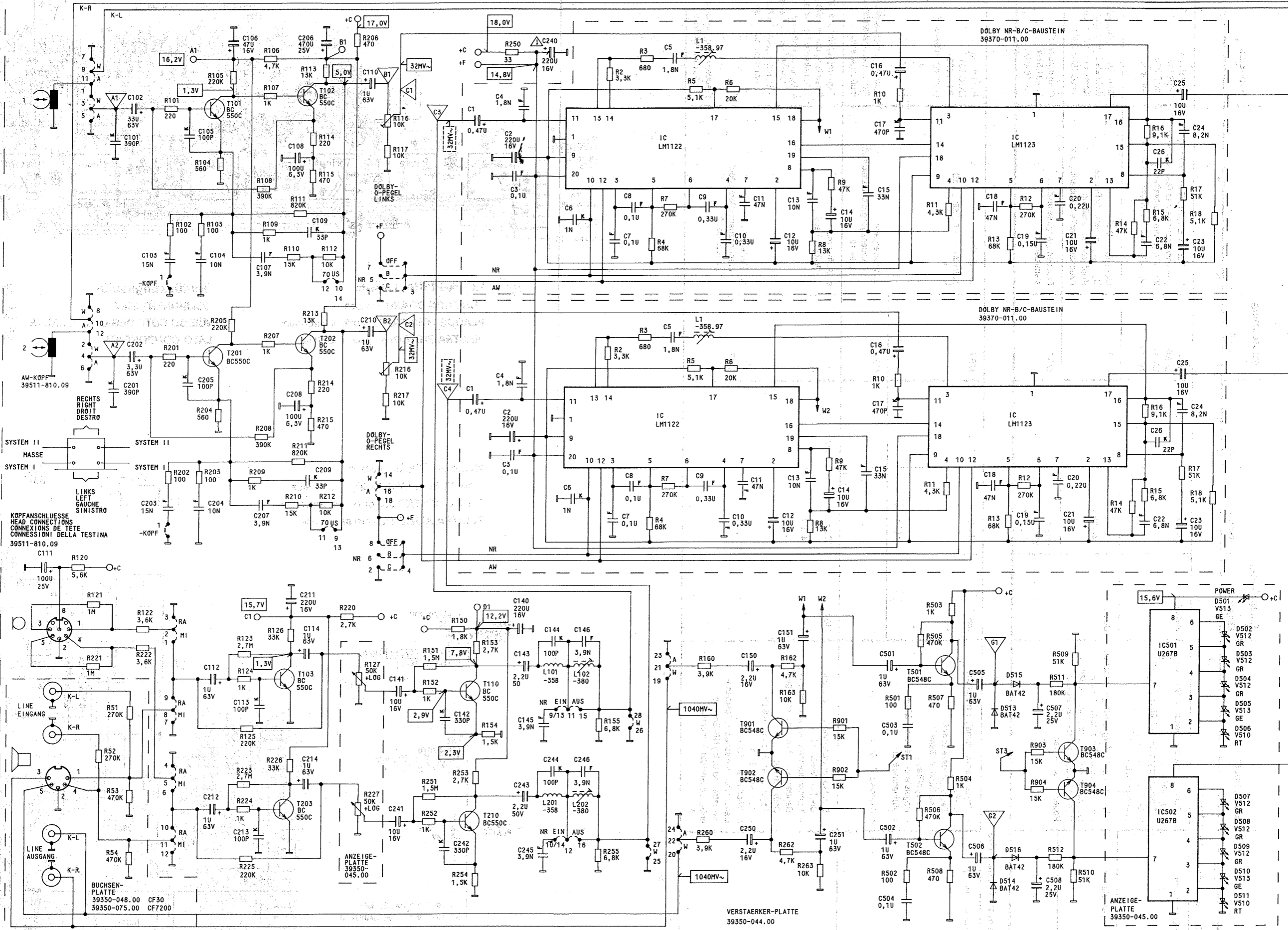
**Generator-Platte, Lötseite**  
**GENERATOR BOARD, SOLDER SIDE**  
**C.I. GÉNÉRATEUR, CÔTE DES SOUDURES**  
**GENERAT. PIASTRA, LATO SALDATURE**



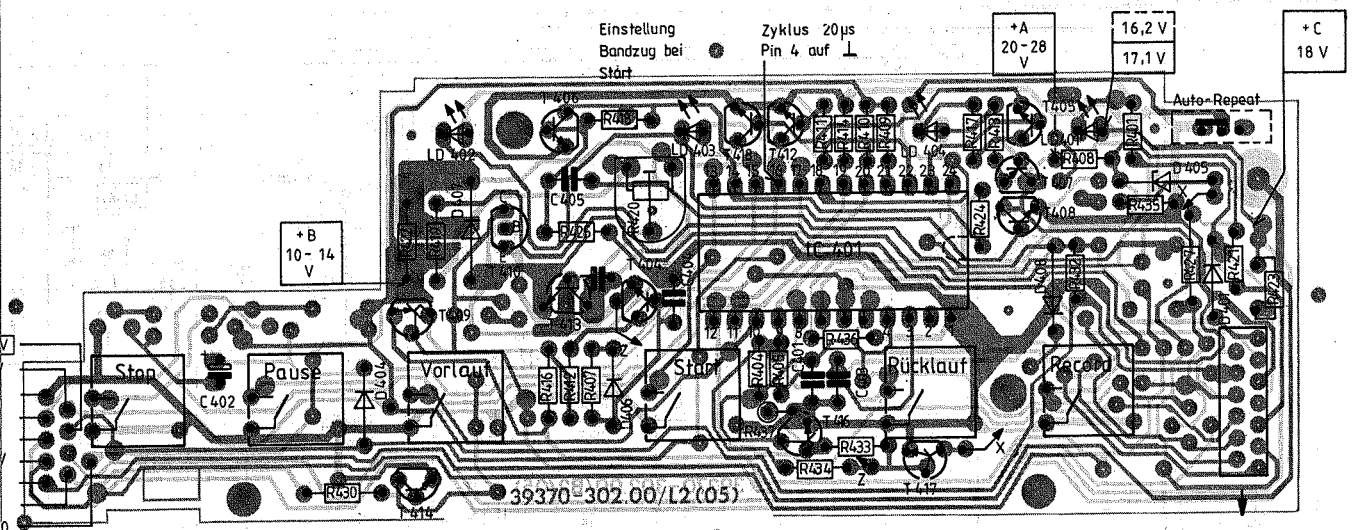
Logik-Teil  
 Grundausführung  
 geänderte Ausführung S. 3

152	153	154	155	160	401	157	158	159	403	404	161	162	163	301	805	305	304	810	406	405	308	309	801	807	701	601	703																							
252	253	254	255	260	257	258	259	259	806	261	262	263	302	804	302	415	907	419	304	909	418	422	307	421	305	801	306	704																						
167	168	169	170	171	172	173	816	813	174	175	427	176	276	404	278	814	905	180	179	429	182	282	810	183	407	808	408	188	410	804	412	417	302	415	907	419	304	909	418	422	307	421	305	801	306	701				
267	268	269	270	271	272	273	437	436	274	275	428	177	277	178	812	815	906	280	279	181	281	809	811	283	424	806	409	288	805	411	414	301	413	416	908	910	420	303	910	825	422	307	421	308	309	423	309	701	702	704

**GRUNDIG**  
 CF 30  
 (32082-906.00)  
 CF 7200  
 (32087-906.00)



C	111	101	102	103	104	112	106	107	113	108	211	114	206	116	141	142	1	2	3	4	240	145	144	6	146	7	8	5	9	10	11	12	250	151	13	14	501	15	503	16	505	18	507	19	20	21	22	23	24	25									
R	121	52	51	54	122	101	102	103	104	105	106	123	124	125	107	108	111	110	113	114	115	127	150	216	217	251	252	153	154	250	155	2	3	4	7	5	160	6	162	163	262	263	8	9	501	503	505	11	507	13	12	509	903	511	513	14	15	17	18

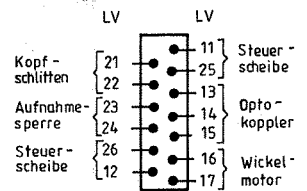


**Logik-Platte, Lötseite**

**FUNCTION BOARD, SOLDER SIDE**  
**PLAQUE FONCTIONS, COTE DES SOUDURES**  
**PIASTRA FUNZIONI, LATO SALDATURA**

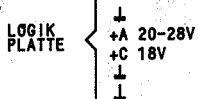
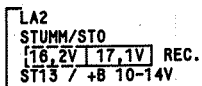
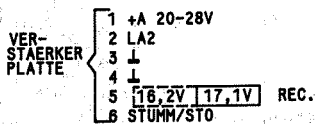
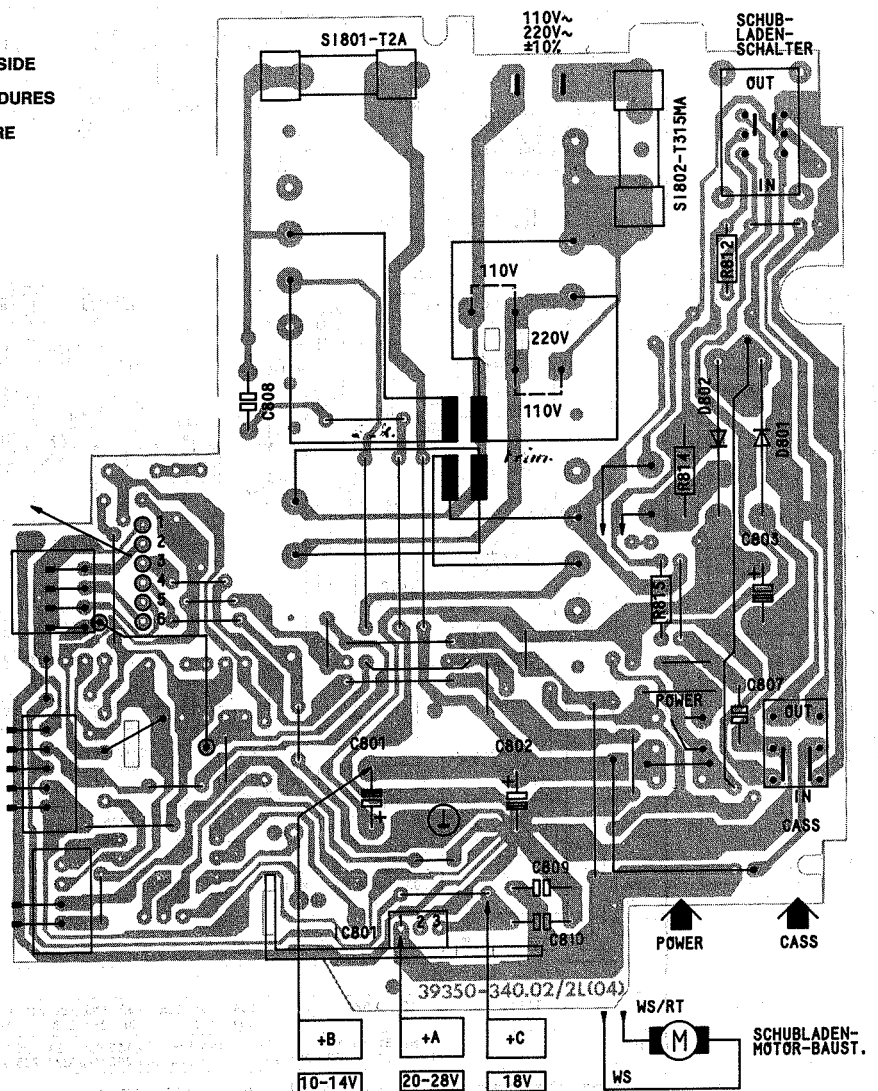
**Bestückungsseite**

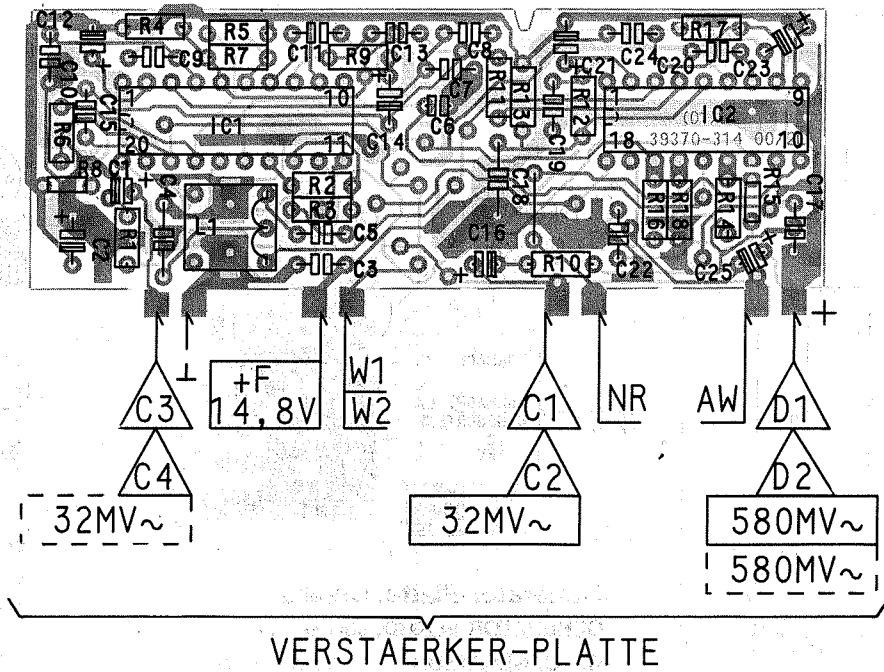
**COMPONENT SIDE**  
**VUE DU COTE DES COMPOSANTS**  
**LATO COMPONENTI**



**Netzteil-Platte, Lötseite**

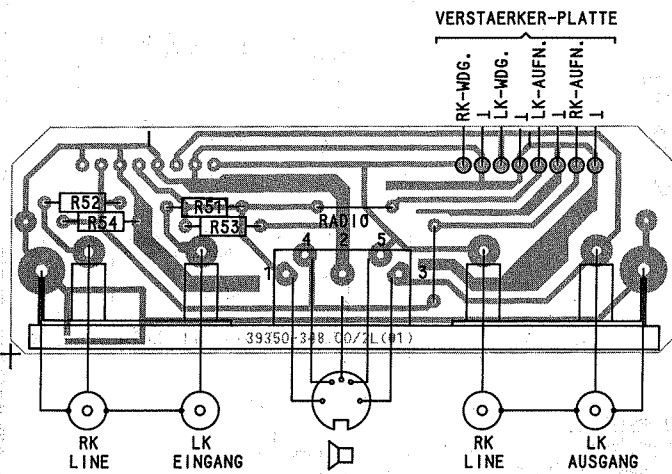
**POWER SUPPLY BOARD, SOLDER SIDE**  
**C.I. ALIMENTATION, COTE DES SOUDURES**  
**PIASTRA ALIMENT., LATO SALDATURA**





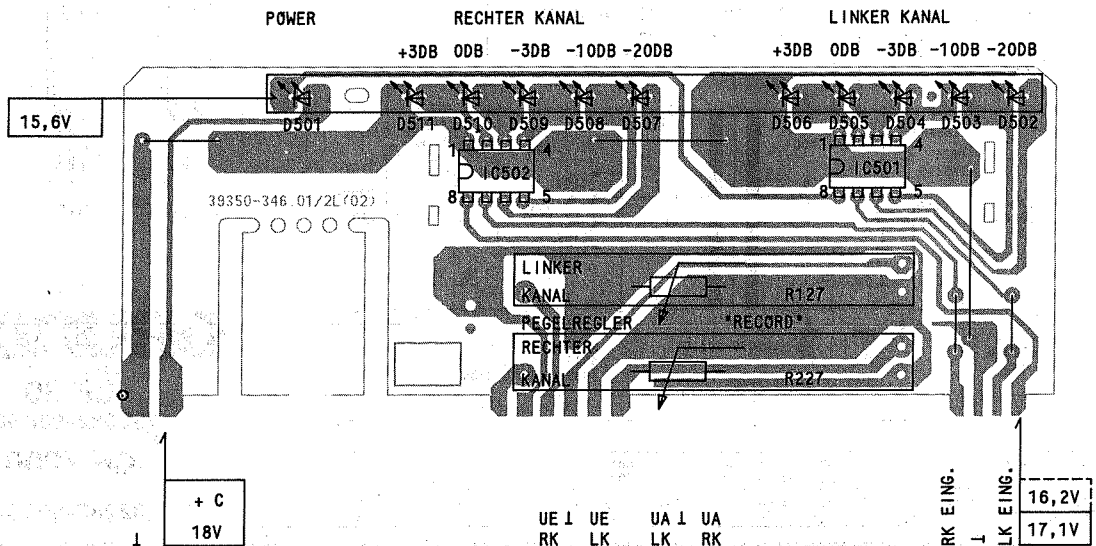
**Dolby-NR Platte, Lötseite**  
**DOLBY-NR BOARD, SOLDER SIDE**

**Bestückungsseite**  
**COMPONENT SIDE**

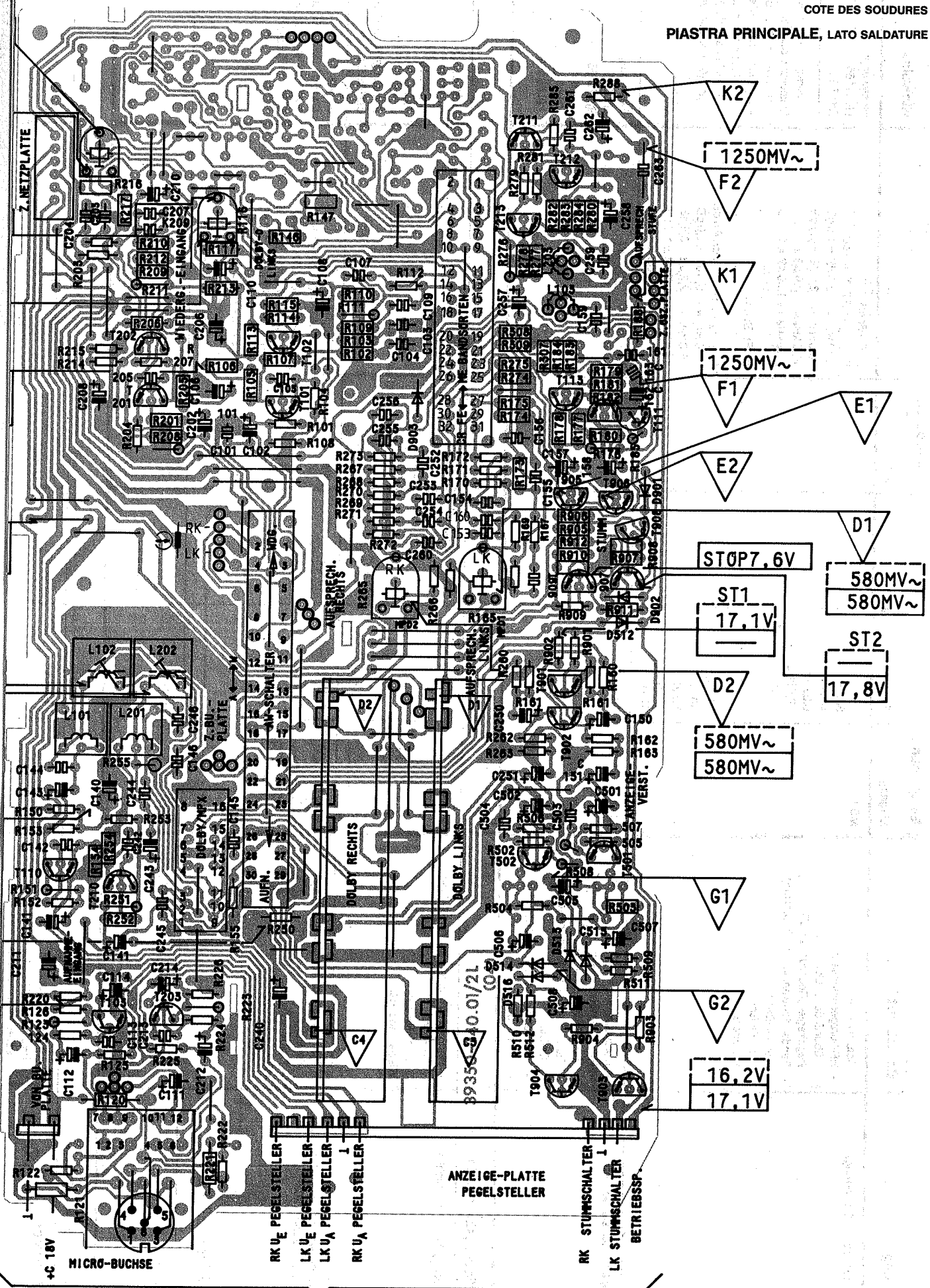


**Buchsenplatte, Lötseite**  
**SOCKET BOARD, SOLDER SIDE**  
**PLAQUE PRISES, COTE SOUDURES**  
**PIASTRA PRESE, LATO SALDATURE**

**Anzeige-Platte, Lötseite**  
**DISPLAY MODULE, SOLDER SIDE**  
**C.I. AFFICHAJE, COTE DES SOUDURES**  
**PIAST. MOD. INDICAZ., LATO SALDATURE**



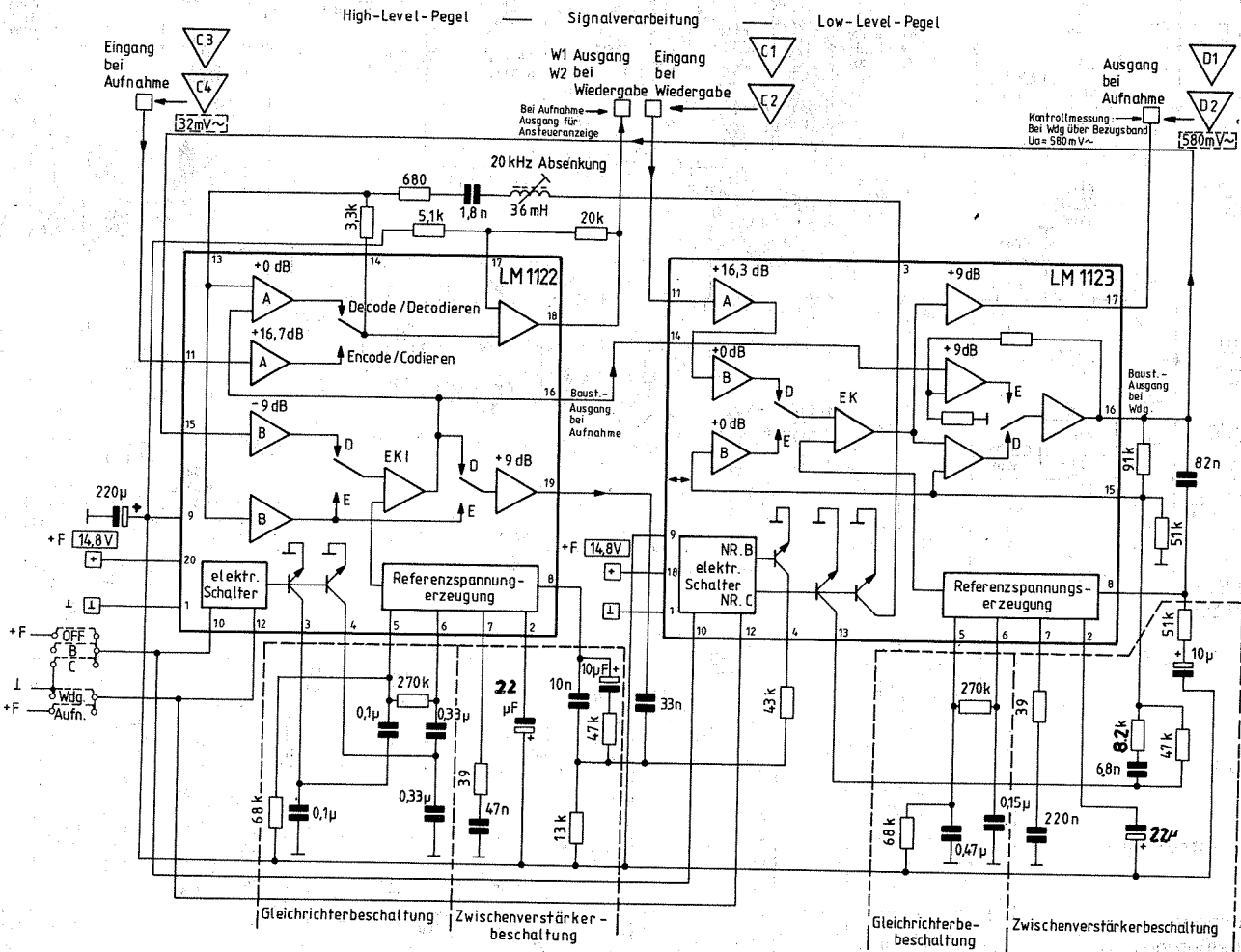
Grund-Platte, Lötseite  
 BASE BOARD, SOLDER SIDE  
 CIRCUIT IMPRIMÉ DE BASE,  
 COTE DES SOUDURES  
 PIASTRA PRINCIPALE, LATO SALDATURE



BELEGUNG DER ANZEIGEPLATTE

# IC-Innenbeschaltung

## Dolby-NR-Bausteine LM1122 und LM1123



### Frequenzgangtoleranzfeld

Der Übertragungsbereich wird durch das Toleranzfeld gekennzeichnet, innerhalb dessen Grenzen die Frequenzkurve liegen muß.

